

## LJ Smith/Fitts 階段材

L.J. Smith  
Stair Systems

## スターティング ステップ

商品コード	材質	在庫	階段幅mm	価格	形状
8010-48	オーク	○	1219	63,000	
8010-48H	へム	○	1219	78,900	
8015-48	オーク	○	1219	99,800	
8015-48H	へム	○	1219	105,200	

## 1段上がり・2段上がり・3段上がり

踏板のみ。蹴込は別途です。

商品コード	材質	在庫	サイズ(mm)	価格	形状
8070WP-42	オーク	○	1067X1067	72,000	
8070WP-48	オーク	○	1219X1219	79,900	
8070WP-42H	へム	○	1067X1067	100,000	1段上がり
8070WP-48H	へム	○	1219X1219	132,600	
8070W2-42	オーク	○	1067X1067	95,000	
8070W2-48	オーク	○	1219X1219	105,000	
8070W2-42H	へム	○	1067X1067	138,900	2段上がり
8070W2-48H	へム	○	1219X1219	165,200	
8070W3-42	オーク	○	1067X1067	110,000	
8070W3-48	オーク	○	1219X1219	132,000	
8070W3-42H	へム	○	1067X1067	165,900	3段上がり
8070W3-48H	へム	○	1219X1219	193,200	

外部ドア

窓

内部ドア

セロ  
ットク

床材

階段材

造作材

装飾材

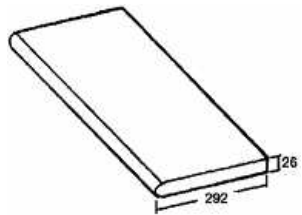

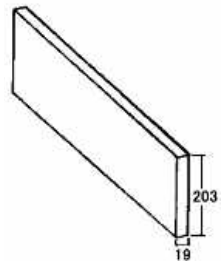
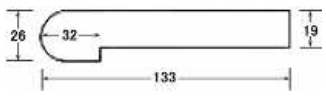
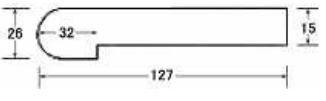
外壁材

ガー  
デンキッチン  
洗面

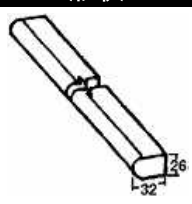
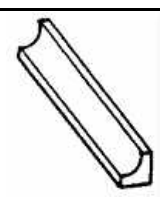

照明器具

その他

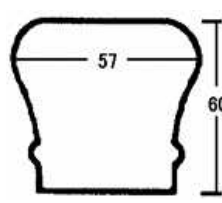

## トレッド(踏板)&amp;ライザー(蹴込み板)&amp;ランディングトレッド(上框)

	商品コード	材質	在庫	商品名	サイズmm	価格	形状		
外部ドア	8070-36	オーク	○	踏板	914	6,900			
	8070-42	オーク	○	踏板	1067	8,200			
	8070-48	オーク	○	踏板	1219	9,500			
	8070-72	オーク	○	踏板	1829	15,000			
窓	8070-SS-136H	へム	○	踏板	914	12,300			
	8070-SS-142H	へム	○	踏板	1067	14,300			
	8070-SS-148H	へム	○	踏板	1219	16,300			
	8070-SS-172H	へム	○	踏板	1829	24,300			
内部ドア	8070MRT-42	オーク	○	踏板 マイターリターン	1067	10,100			
	8070MRT-48	オーク	○	踏板 マイターリターン	1219	12,500			
	8070-SS-142-R	へム	○	踏板 マイターリターン	1067	22,300			
	8070-SS-148-R	へム	○	踏板 マイターリターン	1219	24,300			
セロソック	8075-36	オーク	○	蹴込み板	914	3,800			
	8075-42	オーク	○	蹴込み板	1067	4,300			
	8075-48	オーク	○	蹴込み板	1219	5,000			
	8075-72	オーク	○	蹴込み板	1829	7,800			
	8075-36H	へム	○	蹴込み板	914	5,500			
	8075-42H	へム	○	蹴込み板	1067	6,200			
	8075-48H	へム	○	蹴込み板	1219	7,100			
	8075-72H	へム	○	蹴込み板	1829	10,600			
床材	8090-5-8	オーク	○	上框 133mm	2438	16,100			
	8090-5-12	オーク	○	上框 133mm	3657	24,200			
	8090-5-8H	へム	○	上框 133mm	2438	22,800			
	8090-5-12H	へム	○	上框 133mm	3657	34,200			
階段材	8090-15-12F	オーク	○	上框 127mm	3657	15,500			
造作材									
装飾材									
外壁材									
ガーデン									
キッチン									
照明器具									
その他									


## モールドイング

商品コード	材質	在庫	商品名	サイズ mm	価格	形状
8080-13	オーク	○	リアルノーゾング	L=330	700/本	
8080-LF		○	リアルノーゾング	フィート単位	700/フィート	
8080H-LF	ヘム	○	リアルノーゾング	フィート単位	700/フィート	
踏板に8070Rを使用しない時に使用 壁側ではない時に使用(小口化粧)						
8095-LF	オーク	○	コーブ モールト	フィート単位	300/フィート	
8095-LF	ヘム	○	コーブ モールト	フィート単位	400/フィート	
踏板と蹴込み板の間に使用						
205-8	オーク	○	L型コーナー見切	2440	5,400	

## ハンドレール(手摺)

商品コード	材質	在庫	サイズ(mm)	価格	形状	
6010-10	オーク	○	3048	21,000		
6010-12	オーク	○	3658	25,200		
6010-8H	ヘム	○	2438	14,700		
6010-12H	ヘム	○	3658	22,100		
6701P-14	ハンドレール	オーク	○	4270	54,300	
6045-14	シューレール	オーク	○	3658	17,500	
6000-LF	フィレット	オーク	○	乱尺	600	

## BOXニューエル(親柱)

商品コード	材質	在庫	サイズ(mm)	価格	形状
4091 159角	オーク	○	1397	69,900	
4075 89角	オーク	○	1695	52,500	
LJ4091 LJ4075中間ニューエル					

外部  
ドア

窓

内部  
ドアセロ  
ック  
ツク床  
材階  
段  
材造  
作  
材装  
飾  
材外  
壁  
材ガ  
ー  
デ  
ンキ  
ッ  
チ  
ン  
洗  
面照  
明  
器  
具そ  
の  
他

ニューエル(親柱)

外部  
ドア

窓

内部  
ドア

セロ  
ソック

床材

階段材

造作材

装飾材

外壁材

ガーデン

キッチン  
洗面

照明器具

その他

商品コード	材質	在庫	サイズ(mm)	価格	形状	
4010	オーク	○	1092	16,200		
4015	オーク	○	1473	25,100		
4018	オーク	○	1854	43,100		
4010H	へム	○	1219	12,200		
4015H	へム	○	1524	17,300		
4018H	へム	○	2134	27,100		
4040BT	オーク	○	1213	17,700		在庫はホルトツップ
4045BT	オーク	○	1464	23,100		
4058BT	オーク	○	1975	34,800		
4040BTH	へム	○	1207	13,600		
4045BTH	へム	○	1524	17,300		
4046BTH	へム	○	1524	17,300		
<p>バラスター(手摺子)</p>						
商品コード	材質	在庫	サイズ(mm)	価格	形状	
5015-38	オーク	○	965	2,300		
5015-42	オーク	○	1067	3,200		
5015-39H	へム	○	991	2,000		
5015-42H	へム	○	1067	2,600		
5060-42	オーク	○	1067	3,200		
スクエア32mm角 溝無し						
F5060-42	オーク	○	1,067	3,200		
スクエア32mm角 溝付						

- ◇ 13mm角、マットブラック下地仕上げです。
- ◇ ハンドレール、親柱は木製を使用下さい。



アイアンバスター(手摺子)

商品コード	在庫	サイズ(mm)	価格	形状
LIH-1TW44	○	1118	1,900	 1TW44      2TW44
LIH-2TW44	○	1118	2,000	
LIH-1BASK44	○	1118	2,800	 1BASK      2BASK      1KNUC      2KNUC
LIH-2BASK44	○	1118	3,600	
LIH-1KNUC44	—	1,118	2,800	
LIH-2KNUC44	—	1,118	3,600	
LIH-30144	○	1118	5,600	 5150S
LI-M06	○		600	 LI-M06      LI-SCR04
LI-SCR04	○		600	

外部ドア

窓

内部ドア

セロ  
ットク

床材

階段材

造作材

装飾材

外壁材












ガーデン

キッチン  
洗面


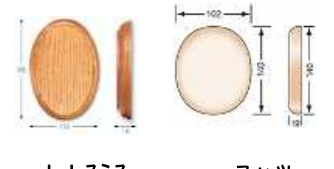
照明器具

その他

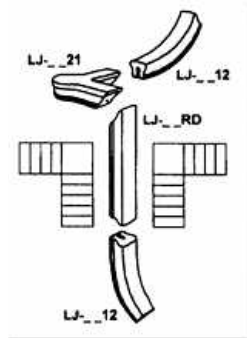
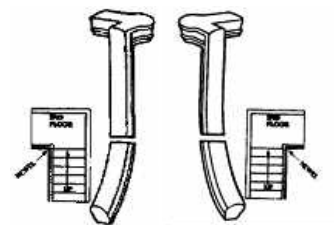
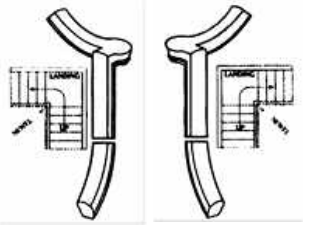
## フィッティング

	商品コード	材質	在庫	商品名	価格	形状
外部ドア	7009	オーク	○	リターンエンド	3,000	
窓	7010	オーク	○	スターティングイージング キャップ付き	16,800	
内部ドア	7010H	へム	○		10,200	
セロ ットク	7012	オーク	○	アップイージング	10,800	
	7012H	へム	○		7,200	
床材	7019	オーク	○	オープニングキャップ	7,000	
階段材	7019H	へム	○		4,400	
造作材	7020	オーク	○	タンDEM・キャップ	9,100	
	7020H	へム	○		6,300	
装飾材	7021	オーク	○	クォーターターンキャップ	14,400	
	7021H	へム	○		8,600	
外壁材	7030	オーク	○	左用ヴォリユート	38,200	
	7030H	へム	○		27,500	
キッチン 洗面	7035	オーク	○	右用ヴォリユート	38,200	
照明器具	7035H	へム	○		27,500	
その他	LJ70RD	オーク	○	レールドロップ	3,600	

## ロゼット

商品コード	材質	在庫	商品名	価格	形状
7026	オーク	○	ラウンド 121	2,100	
7317H	へム	○	ラウンド 114	1,800	
7027	オーク	○	オーバル 113X165	3,600	
7337H	へム	○	オーバル 102X140	2,400	

## フィッティング組み合わせ

商品コード	材質	在庫	商品名	価格	形状
7021	オーク	○	クォーターターンキャップ	14,400	
70RD	オーク	○	レールドロップ	3,600	
7012	オーク	○	アップイージング	10,800	
			左右兼用		
7081	オーク	○	左用キャップ付き2ライザー	29,500	
7081H	へム	○	左用キャップ付き2ライザー	23,800	
7086	オーク	○	右用キャップ付き2ライザー	29,500	
7086H	へム	○	右用キャップ付き2ライザー	23,800	
7060	オーク	○	左用キャップ付き2ライザー	37,000	
7060H	へム	—	左用キャップ付き2ライザー	30,000	
7065	オーク	○	右用キャップ付き2ライザー	37,000	
7065H	へム	—	右用キャップ付き2ライザー	30,000	

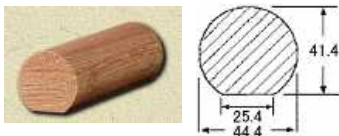


外部ドア

窓

内部ドア

セロ  
ツク床  
材階段  
材造  
作  
材装  
飾  
材外  
壁  
材ガ  
ー  
デ  
ンキ  
ッ  
チ  
ン  
洗  
面照  
明  
器  
具そ  
の  
他

## ウォールレール

商品コード	在庫	商品名	価格	形状
6040-8 オーク	○	ウォールレール 2438mm	8,600	
6040-12 オーク	○	ウォールレール 3657mm	13,000	
6042-10 ヘムロック	○	ウォールレール 3048	8,600	
LJ3012	○	ウォールレールブラケット金具	1,200	
	○	ゴールド色	1,200	
	○	アンティークニッケル色	1,200	
LJ3127	○	ウォールレールブラケット金具	1,600	
	○	ゴールド色	1,600	
	○	アンティークニッケル色	1,600	

## ハードウェア

商品コード	在庫	商品名	価格	形状
LJ3005	○	ニューエルポストファスナー	4,200	
LJ3075	○	フラッシュマウントキット	2,000	
LJ3076	○	デュエルファスト スクリュー (50本/パック)	3,600	
LJ3078	○	レールポストファスナー	400	